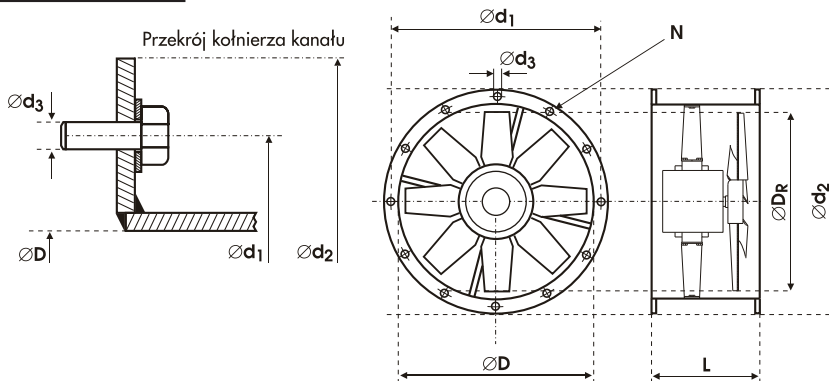
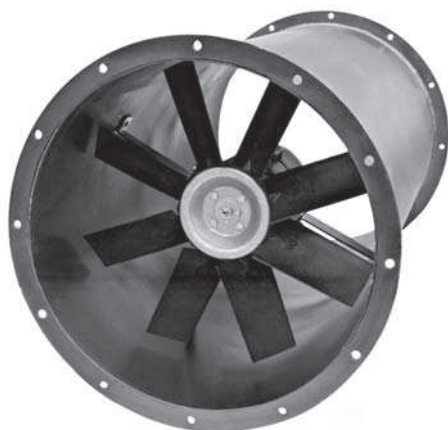


WENTYLATORY KANAŁOWE

Ø315

N / H DODATKOWE OZNACZENIA
 ■ wentylator wysokoobrotowy
 ■ wentylator standardowy



d_3	d_1 mm	d_2 mm	D_R mm	D mm	L mm	Liczba otworów N
M10	366	400	305	315	450	8

TYP WENTYLATORA	PRĘDKOŚĆ OBROTOWA (min ⁻¹)	WYDAJNOŚĆ (m ³ h)	MOC (kW)	PRĄD (A)	IP	MAX. TEMP. PRACY (°C)	MASA (kg)	CIŚNIENIE AKUSTYCZNE SPL dB(A)	MOC AKUSTYCZNA Lw dB(A)	TYP REGULATORA
1 315/KAN/8-8/50/230/N	1350	2730	0,15	1,3	66	60	17	59	70	SPA-3
2 315/KAN/8-8/35/400/H	2800	4050	0,55	1,4	66	60	17	67	78	FT-2,1 / FJ-3,5
3 315/KAN/10-10/45/400/H	2800	4990	0,75	1,8	66	60	20	72	83	FT-2,1 / FJ-3,5

i Możliwość wykonania wentylatorów w wersji PT (podwyższona temperatura pracy).

📐 Informacje na temat metod pomiaru parametrów podanych w tabeli i wykresach znajdują się na pierwszej stronie katalogu

CHARAKTERYSTYKI WENTYLATORÓW

