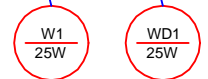
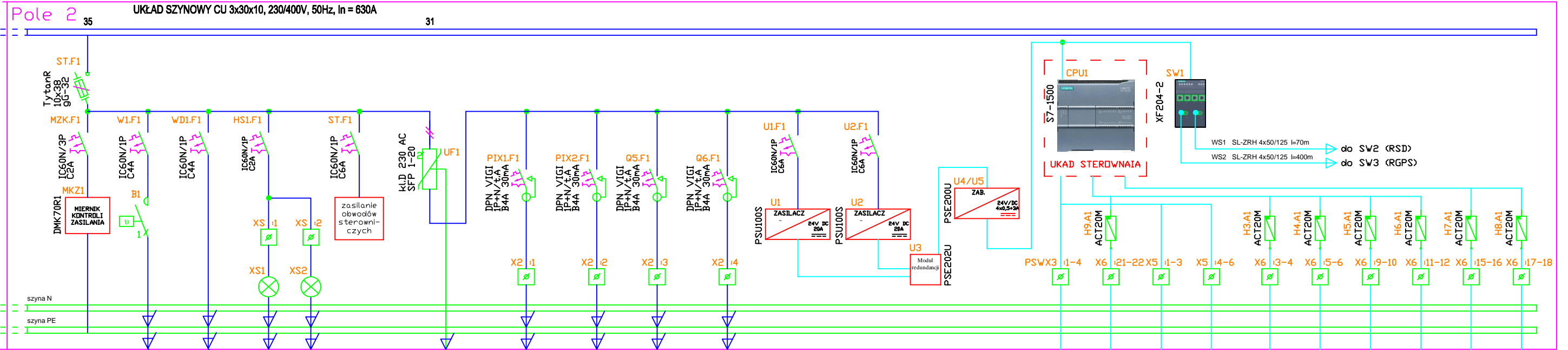


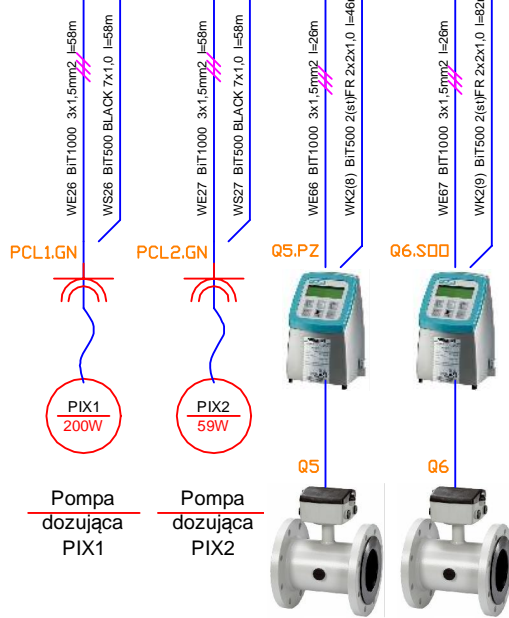
ROZDZIELNIA "RG (pole2)" 3x400/230V UKŁAD SIECI TN-S

POLE 2 - OBUDOWA SPECIAL SF 2000x1200x400 (NSYSF2012402DP) + cokół 200mm (NSYSPF12200+NSYSPS4200)

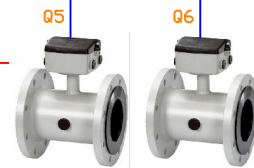
Ochrona od porażeni: samoczynne wyłączenie zasilania, Pz=130,0kW, In=200A



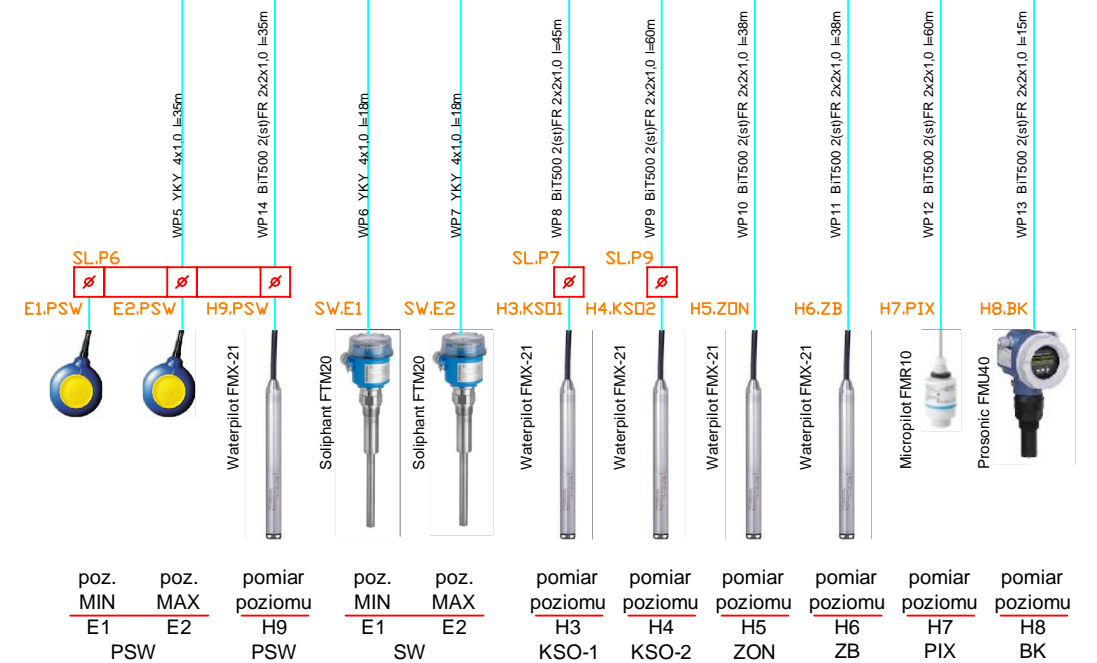
Wentylacja Rozdzielcy RG
Wentylacja Dyspozytomi
Oświetlenie Rozdzielcy RG




Pompa dozująca PIX1
Pompa dozująca PIX2



przewływ Q5(DN150) PZ / KRT (istn.)
przewływ Q6(DN80) SOO (istn.)



poz. MIN E1	poz. MAX E2	poz. H9	poz. H3	poz. H4	poz. H5	poz. H6	poz. H7	poz. H8
PSW	PSW	PSW	KSO-1	KSO-2	ZON	ZB	PIX	BK

 Przedsiębiorstwo Projektowo-Usługowe PROJ-EKO Sp. z o.o. 64-920 Piła ul. Okrzei 18 tel. 0-67/214-22-40, fax 0-67/214-22-50						
Zamawiający:	Zakład Usług Komunalnych Sp. z o.o. w Margoninie ul. Kościuszki 13, 64-830 Margonin					
Investycja:	Przebudowa i rozbudowa (modernizacja) oczyszczalni ścieków w Margoninie					
Opracowanie:	Projekt budowlany przebudowy i rozbudowy (modernizacji) oczyszczalni ścieków w Margoninie					
Temat rysunku:	Schemat rozdzielnicy RG (pole2)					
Projektował:	Opracował:	Sprawdził:				
mgr inż. M. Wozniowski upr.bud. 7342/1853/94 spec. sieci i instalacje elektryczne	inż. A. Szpurgis	mgr inż. J. Pałasz upr.bud. GP-7342/1619/91/92 spec. sieci i instalacje elektryczne				
Data:	Stadium:	Branża:	Skala:	Nr projektu:	Rewizja:	Nr rysunku:
wrzesień 2016	Projekt budowlany	ELEKTRYCZNA	-	197/PR/F/16	-	E.05