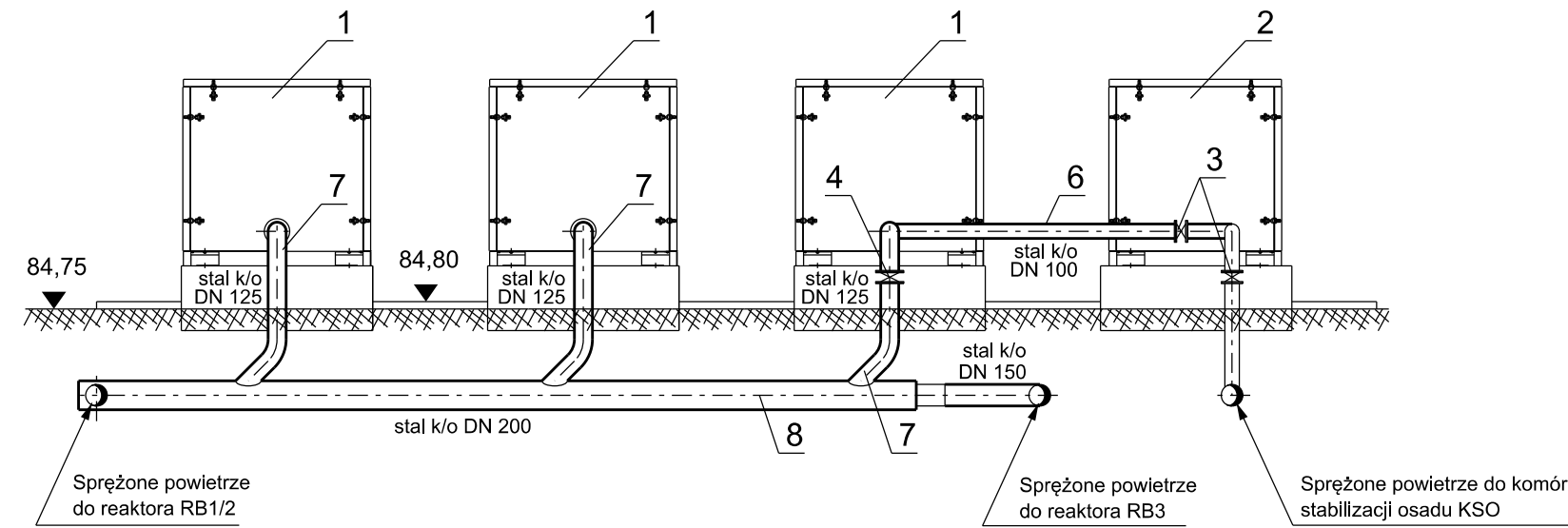
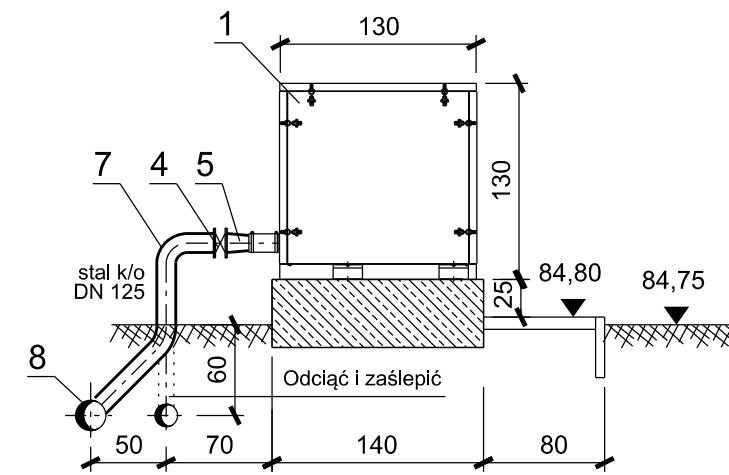


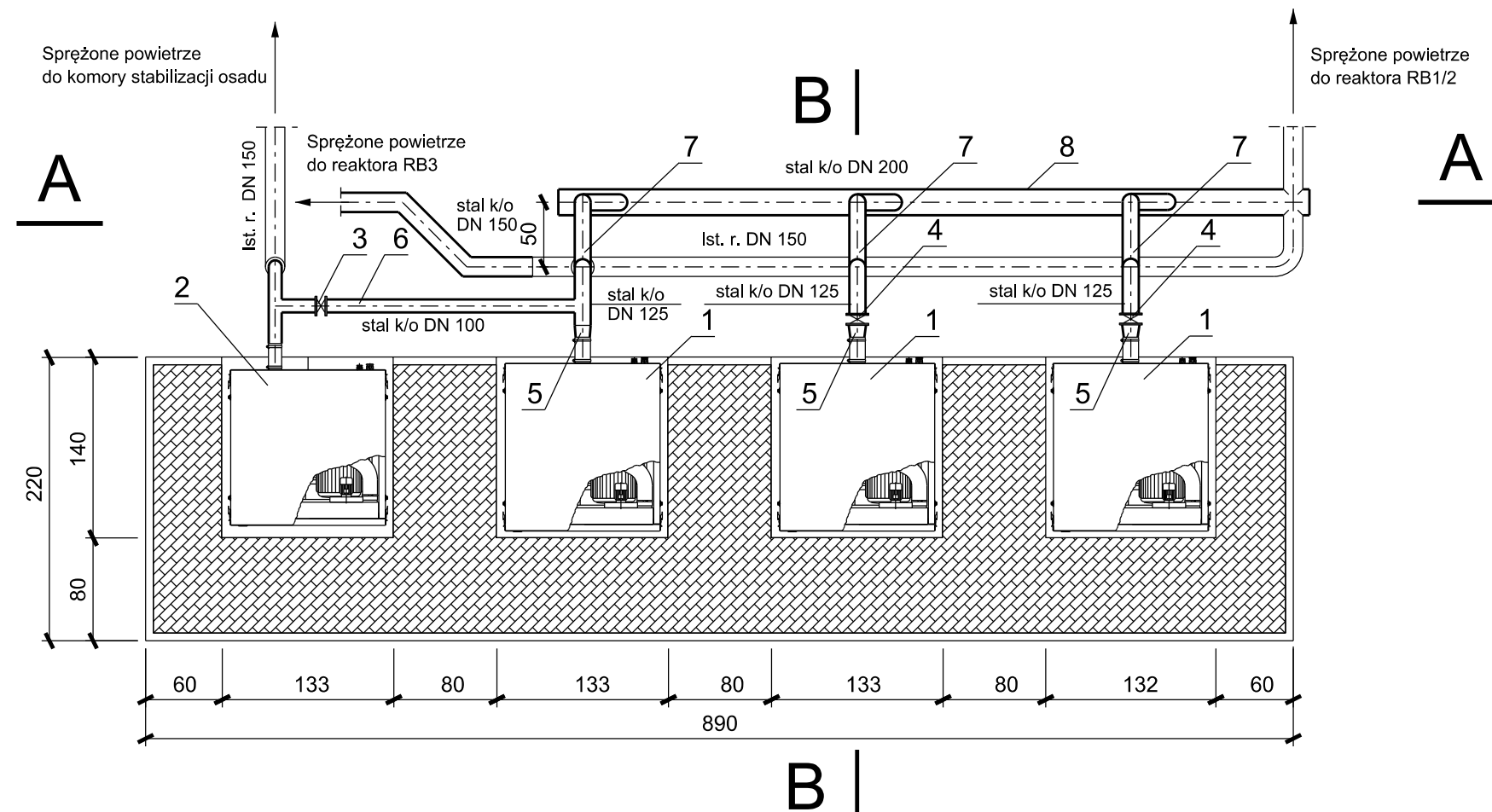
A-A



B-B




RZUT



Zakres przebudowy obiektu obejmuje:
 - demontaż wszystkich dmuchaw z przeznaczeniem jednej dmuchawy obecnie wykorzystywanej do napowietrzania reaktora na potrzeby napowietrzania komór stabilizacji osadu KSO,
 - wymianę rurociągów i armatury sprężonego powietrza na potrzeby napowietrzania komór nityfikacji,
 - montaż nowych dmuchaw do napowietrzania komór nityfikacji,
 - montaż rurociągów i armatury.

Uwaga: w tabeli zestawiono tylko elementy nowe

8	Rurociąg kwasoodporny Dz 206,0*3,0	5,8 m		
7	Rurociąg kwasoodporny Dz 133,0*3,0	3,4 m		
6	Rurociąg kwasoodporny Dz 104,0*2,0	2,3 m		
5	Zwężka DN 125/100, wyk. stal k/o	3 szt.		
4	Przepustnica DN 125, warunki pracy: medium powietrze, p=600 mbar; t=90 °C	3 szt.		
3	Przepustnica DN 100, warunki pracy: medium powietrze, p=600 mbar; t=90 °C	1 szt.		wykorzystanie istniejącej
2	Dmuchawa komór stabilizacji osadu; wyporowa w obudowie dźwiękochłonnej; Q=8,9 m3/min, p=600 mbar, P=15 kW, m=550 kg (masa bez obudowy) napęd pasowy, dmuchawa współpracująca z falownikiem	1 szt.		wykorzystanie istniejącej
1	Dmuchawa reaktorów biologicznych; wyporowa w obudowie dźwiękochłonnej; Q=12,2 m3/min, p=600 mbar, P=18,5 kW, m=535 kg (masa bez obudowy) napęd pasowy, dmuchawa współpracująca z falownikiem	3 szt.		
POZ.	WYSZCZEGÓLNIENIE	ILOŚĆ	PROJEKT	UWAGI

 Przedsiębiorstwo Projektowo-Usługowe PROJ-EKO Sp. z o.o. 64-920 Piła ul. Okrzei 18 tel. 0-67/214-22-40, fax 0-67/214-22-50						
Zamawiający: Zakład Usług Komunalnych Sp. z o.o. w Margoninie ul. Kościuszki 13, 64-830 Margonin						
Inwestycja: Przebudowa i rozbudowa (modernizacja) oczyszczalni ścieków wraz z budową głównej pompowni ścieków i rurociągiem tłocznym w Margoninie						
Opracowanie: Projekt budowlany przebudowy i rozbudowy (modernizacji) oczyszczalni ścieków wraz z budową głównej pompowni ścieków i rurociągiem tłocznym w Margoninie - tom T						
Temat rysunku: <p style="text-align: center;">Stacja dmuchaw SD</p>						
Projektował: mgr inż. W. Sierczyński upr.bud. GP-7342/1845/94 w spec. Instalacyjno - inżynierskiej	Opracował:					
Data: wrzesień 2016	Stadium: Projekt budowlany	Branża: TECHNOLOGICZNA	Skala: 1 : 50	Nr projektu: 197/PB/T/16	Rewizja: -	Nr rysunku: 14