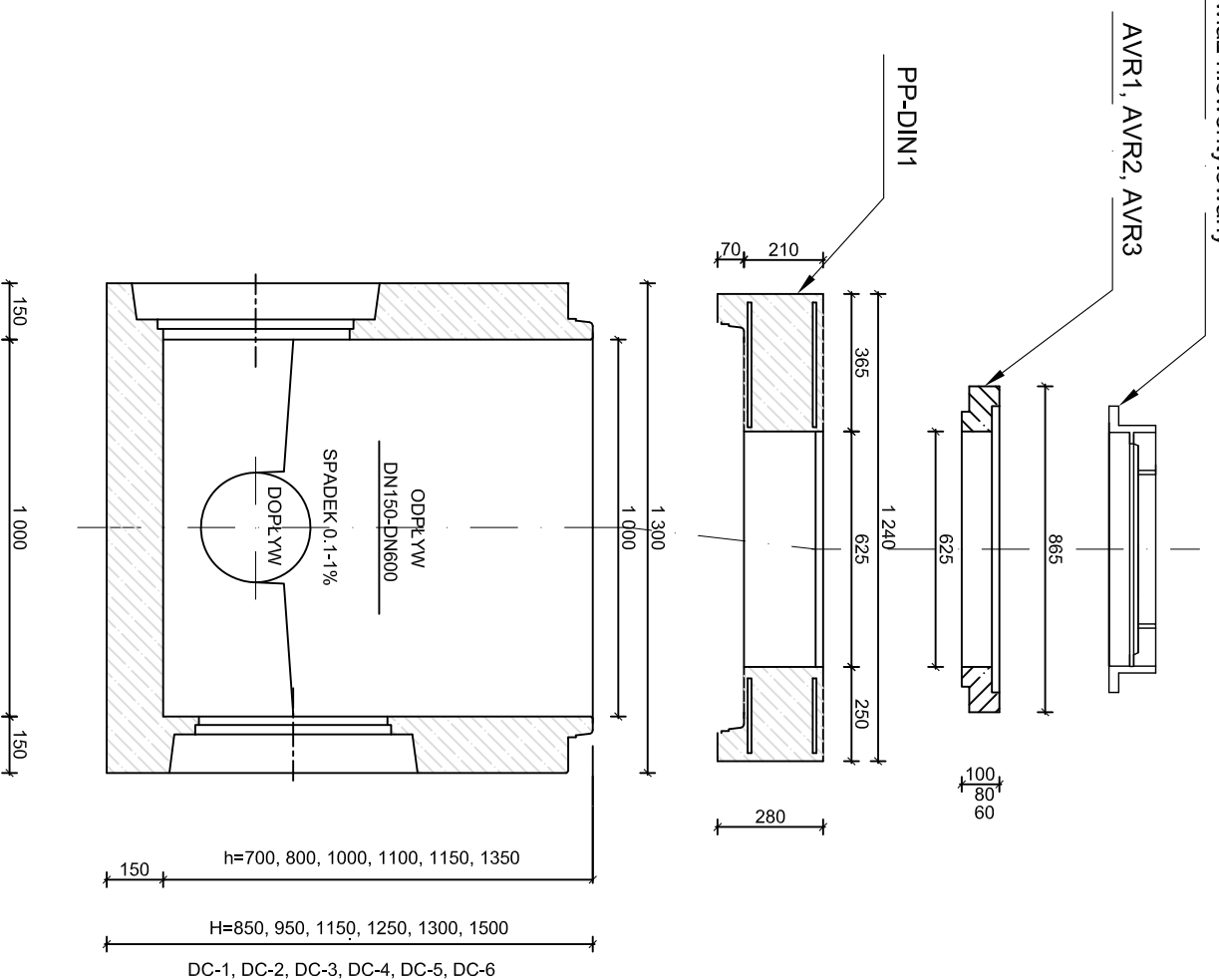


# STUdzIENKA KANALIZACYJNA

wg. DIN Ø1000

wiaż żelwny z wypehieniem  
betonowym klasy D400  
wiaż niewentylowany

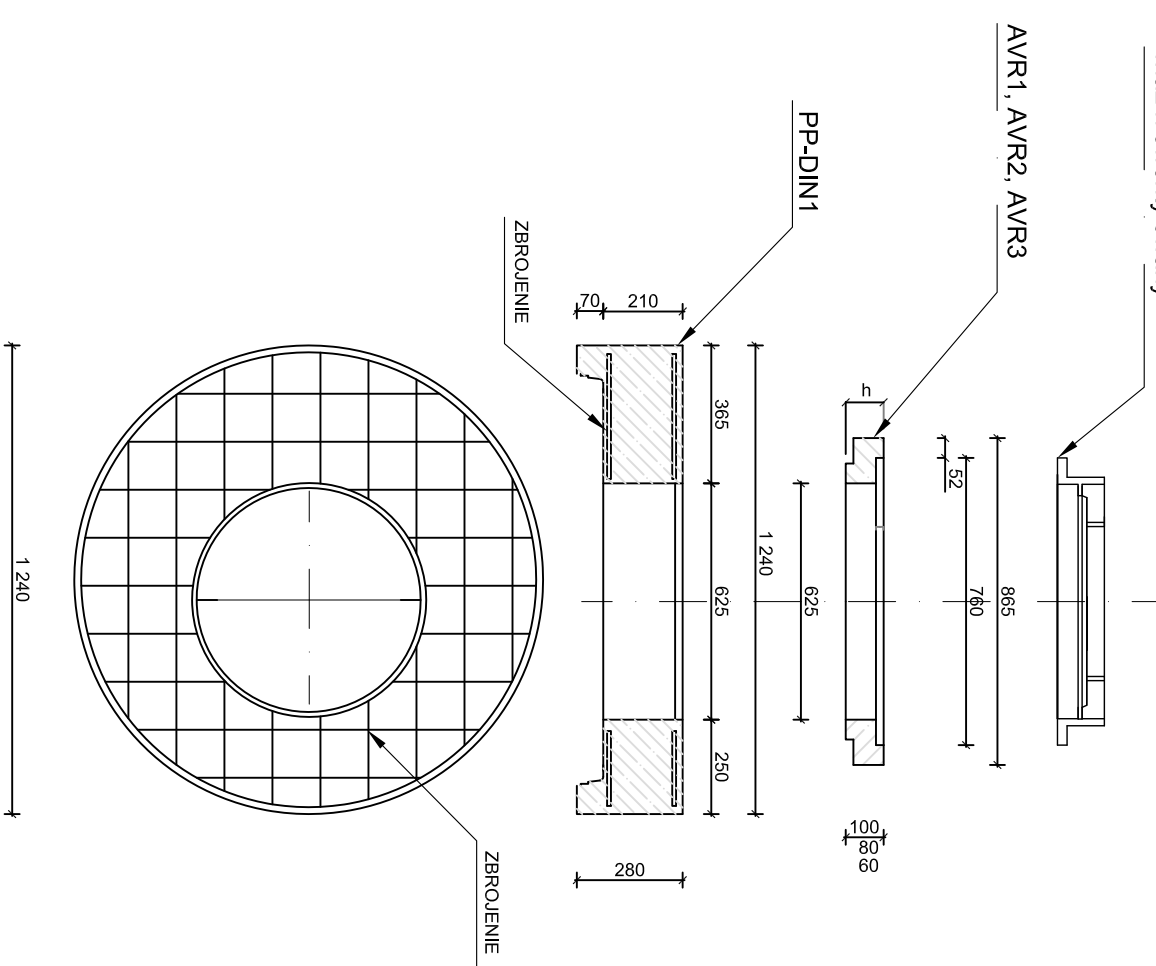


h=700, 800, 1000, 1100, 1150, 1350  
H=850, 950, 1150, 1250, 1300, 1500  
DC-1, DC-2, DC-3, DC-4, DC-5, DC-6


# STUdzIENKA KANALIZACYJNA

wg. DIN Ø1000

wiaż żelwny z wypehieniem  
betonowym klasy D400  
wiaż niewentylowany



SYMBOL HANDLOWY	WYMIAR ELEMENTU DN / h	MASA (kg)
AVR-1	625/60	40
AVR-2	625/80	54
AVR-3	625/100	67

 <p><b>DOM BUD</b> <b>Dominik Bielecki</b> Projektowanie i wykonawstwo ul. Kiedrzyńska 42-51 Stalowa Teln. 690 673 212</p>	<p>BUDOWA ZBIORNIKA RETENCYJNEGO NA WODĘ DESZCZOWĄ WRAZ Z SYSTEMEM NAWADNIANIA BOISK SPORTOWYCH NA STADIONIE MIEJSKIM W MARGONINIE PRZY UL. BUDZYŃSKIEJ</p>		<p><b>P.B.</b></p>
	<p>ADRES</p>	<p>ul. Budzyńska nr ewid. 125/1 w Margoninie</p>	
<p>INWESTOR</p>	<p>GINIA MARGONIN ul. Kościuszki 13 64 - 830 Margonin</p>	<p>SCHEMAT STUJNI INSPEKCYJNEJ DN1000 mm</p>	<p>DATA III 2021</p>
<p>TEMAT</p>	<p>IMIE I NAZWISKO</p>	<p>PODPIS</p>	<p>SKALA 1:20</p>
<p>FUNKCJA</p>	<p>PROJEKTANT</p>	<p>mgr inż. Dominik Bielecki WK/P/0396/PWOS/17</p>	<p>NR RYSUNKU <b>5</b></p>